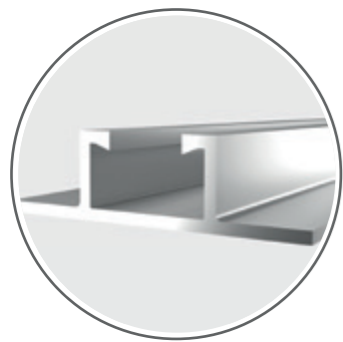
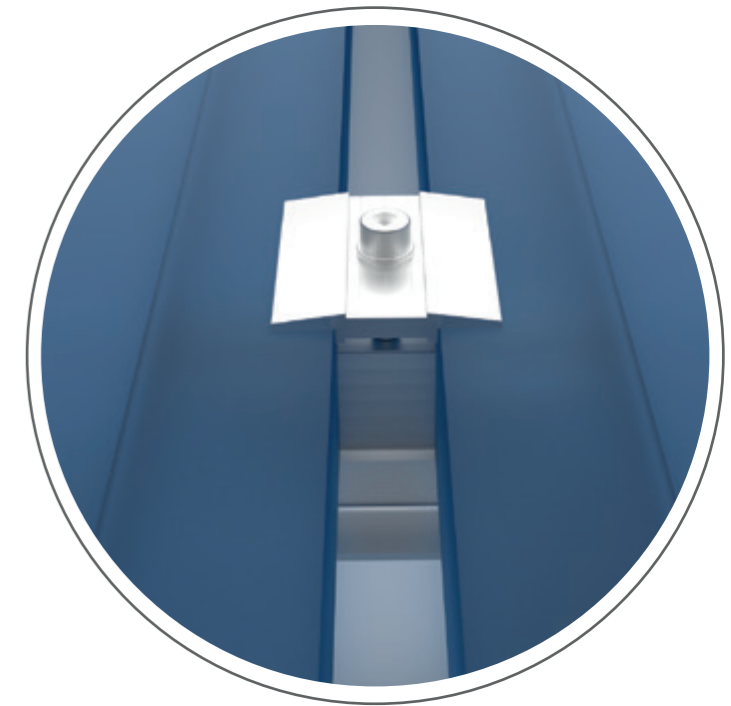
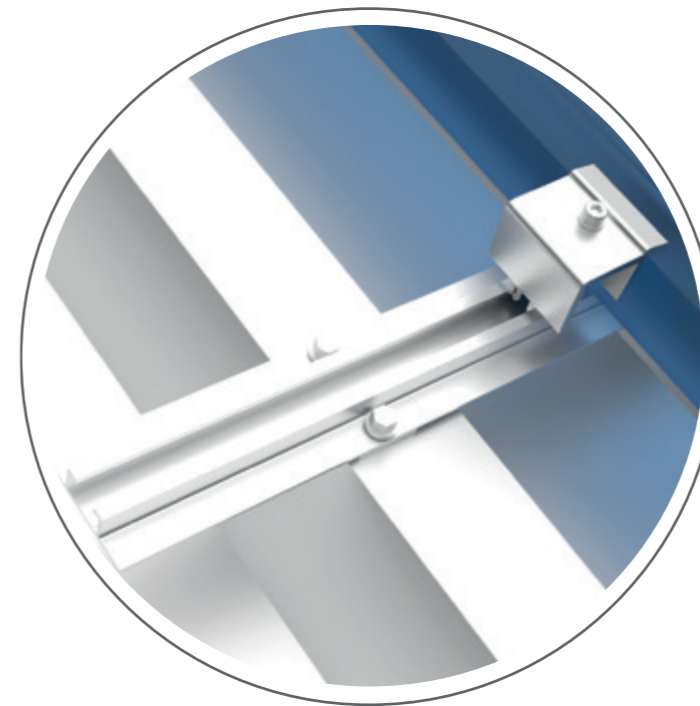
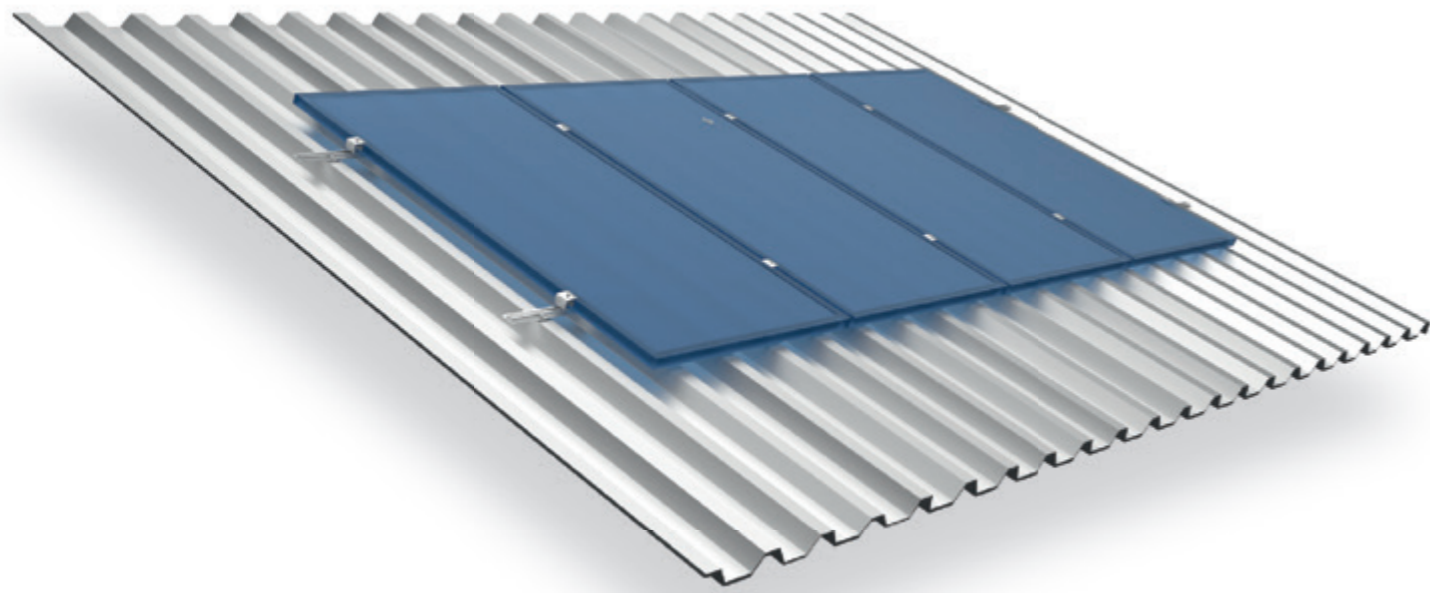


FICHA TÉCNICA

Perfil Plano 550 mm



Perfil Plano



Parafuso Autobrocante



End Clamp



Mid Clamp

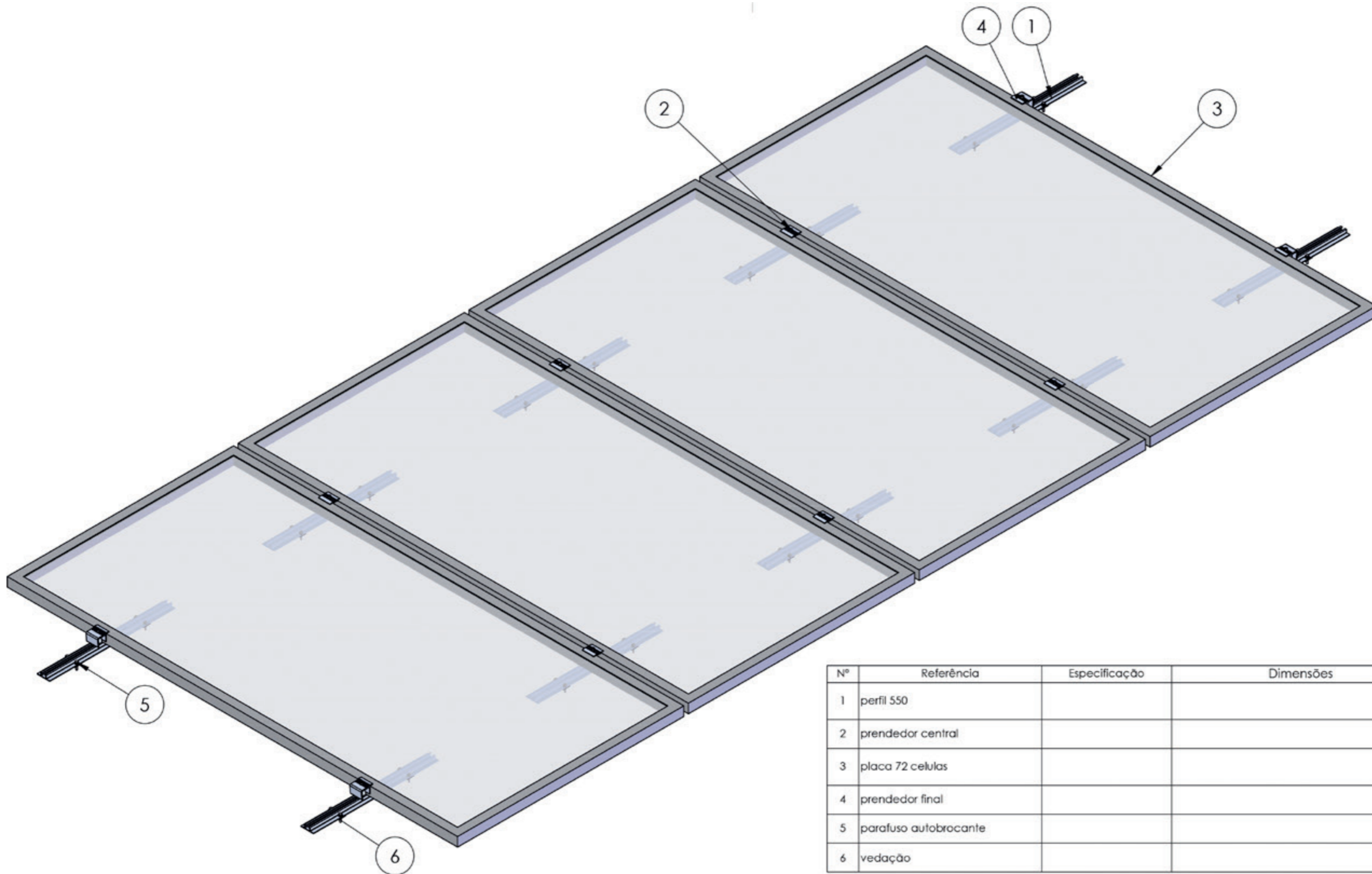
Características

- Dimensionamento segundo cargas de vento NBR 6123.
- Dimensionamento da estrutura segundo NBR 8800.
- Clamps em alumínio estrutural 6063-T6.
- Boa relação peso/resistência.
- Fácil instalação e ajuste.



FICHA TÉCNICA
Perfil Plano 550

550 mm



Nº	Referência	Especificação	Dimensões	Peso	Qty.
1	perfil 550			0.27	10
2	prendedor central			0.04	6
3	placa 72 células			22	4
4	prendedor final			0.09	4
5	parafuso autobrocante			0.01	40
6	vedação			0.04	20

FICHA TÉCNICA
Perfil Plano 550

550 mm

